



## 适用于智能控制通风系统 (DCV) 的 GMW80 系列二氧化碳、湿度和温度一体变送器



### 特性

- 第 2 代 CARBOCAP® 二氧化碳测量技术实现良好的稳定性
- 低功耗自加热的微辉光光源具有良好的测量准确度和稳定性

基于维萨拉第二代 CARBOCAP® 技术的基础上推出的二氧化碳、湿度和温度变送器系列 GMW80，具有良好的可靠性和稳定性。

GMW80 系列变送器专门设计用于满足智能控制通风系统应用中 CO<sub>2</sub> 测量的需要，实现按照设计需求 CO<sub>2</sub> 值提供通风控制。在 GMW80 系列变送器也通常提供温度测量。通过与湿度测量、继电器和 LED CO<sub>2</sub> 含量指示结合使用，GMW80 系列向您提供可满足多种不同选件需要的灵活性。

CARBOCAP 传感器在通电后就可以立即准确地测量 CO<sub>2</sub>。由于这些传感器有内置的基准测量算法，因此无需长时间开机预热，即可获得准确的测量数据。关上设备盖后即可迅速对变送器的工作状况进行验证。

### 安装方便

对于动辄就包含数百个传感器的现代建筑来说，设备安装需要的时间在成本因素中可能占据相当大的比例。同样，技术人员对建筑物传感器需要进行的调试、检查等操作又进一步推高了成本。

GMW80 系列变送器引入了精巧的设计特点，使得安装和调试变得快捷。

下压式卡扣设计可让变送器的开启快速。GMW80 出厂时附带有质量检验的标签、并用防篡改螺钉固定在其中。变送器背板可以预装在已预先固定好的螺钉上、接线工作可在标识醒目的背板上快速完成。在整个项目系统调试完毕之后再将变送器电子器件部分安装扣合即可。

针对灰尘大、湿度高等恶劣的安装环境，维萨拉推出防护等级 IP64 的 GMW88。

### 可靠的操作

对 GMW80 系列变送器进行了优化以便实现低维护。借助第二代、低功耗的 CARBOCAP 技术，可实现长使用寿命和稳定性。由于功耗低，因此电子元件产生的热量不会导致传感器内部的温度失

真。CO<sub>2</sub> 传感器中的内部基准算法甚至在不断有人活动在建筑物中也能确保良好的稳定性和无差错测量，无需频繁地进行调校。

GMW80 系列变送器的可靠操作和准确的测量值可降低应需求控制通风所带来的成本。

### 优点

- 成本低，性能好
- 可靠操作，长达 15 年免维护
- 安装和使用简便
- 灵活实用 —— 即使在随时有人活动的建筑物中也表现良好
- 按需通风的理想之选

# 技术数据

## 产品型号

GMW86P	CO <sub>2</sub>	CO <sub>2</sub> 电流和电压输出, Pt1000
GMW86PK5	CO <sub>2</sub> 5000 ppm	CO <sub>2</sub> 电流和电压输出, Pt1000
GMW83RP 1)	CO <sub>2</sub> +RH+T	电压输出, Pt1000
GMW83DRP 1)	CO <sub>2</sub> +RH+T	电压输出, Pt1000, 显示
GMW83	CO <sub>2</sub> +T	电压输出
GMW83A	CO <sub>2</sub> +T	电压输出, CO <sub>2</sub> 指示灯 LED
GMW83D	CO <sub>2</sub> +T	电压输出, 显示
GMW84	CO <sub>2</sub> +T	CO <sub>2</sub> 电流输出
GMW84S	CO <sub>2</sub> +T	CO <sub>2</sub> 电流输出, 继电器
GMW88	CO <sub>2</sub>	CO <sub>2</sub> 电流和电压输出
GMW88K5	CO <sub>2</sub> 5000 ppm	CO <sub>2</sub> 电流和电压输出

1) 提供校准证书的型号 (GMW83RPC/GMW83DRPC)

## 测量性能

### 二氧化碳

测量范围 (GMW86PK5 和 GMW88K5)	0 ... 5000 ppm
测量范围 (其他型号)	0 ... 2000 ppm

### 跨温度范围的准确度

+20 ... +30 °C	± (30 ppm + 读数的 3%)
+10 ... +20 °C, +30 ... +40 °C	±(35 ppm + 读数的 3.7%)
+0 ... +10 °C, +40 ... +50 °C	±(40 ppm + 读数的 4.8%)
典型暖通空调应用中的稳定性	± (15 ppm + 读数的 2%) (5 年)
预热时间	1 min 对于全规范则为 10 分钟

响应时间 (63%)	60 s GMW88 型号: 7 min
------------	-------------------------

二氧化碳传感器	维萨拉 CARBOCAP® GM10
---------	--------------------

### 温度

测量范围	0 ... +50 °C
温度传感器	在 P 型号上: Pt1000 RTD 类 F0.15 IEC 60751 对于模拟输出: 数字温度传感器

准确度 (GMW83, GMW84)	
+10 ... +30 °C	±0.5 °C
+0 ... +10 °C, +30 ... 50 °C	±1 °C

### 湿度

测量范围	0 ... 95% 相对湿度
温度范围 +10 ... +30 °C 内的准确度	
0 ... 80% 相对湿度	±3% 相对湿度
80 ... 95% 相对湿度	±5% 相对湿度
温度范围 0 ... +10 °C, +30 ... +50 °C 内的准确度	
0 ... 95% 相对湿度	±7% 相对湿度
典型暖通空调应用中的稳定性	±2% 相对湿度 (2 年)
产品寿命	> 15 年

## 工作环境

工作温度	0 ... +50 °C
工作湿度	0 ... 95% 相对湿度 露点 < 30 °C
储存温度	不带显示屏的型号: -40 ... +70 °C 带显示屏的型号: -30 ... +70 °C
EMC 合规性	EN61326-1, 工业环境

## 输入和输出

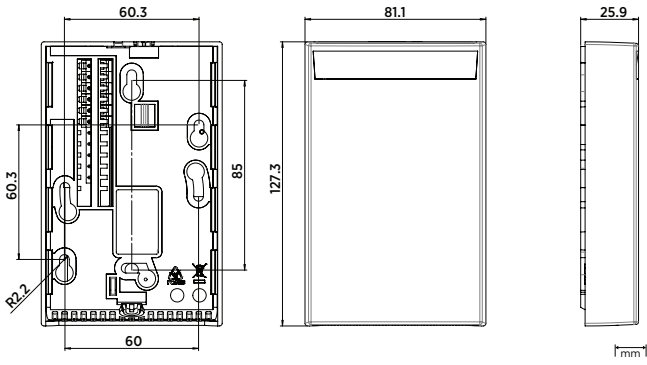
电源电压	18 ... 35 VDC 24 VAC ±20 % 50/60 Hz
18 VDC 下的最大电流消耗量	GMW84 型号: 70 mA 其他型号: 45 mA
30 VAC 下的最大功耗	GMW83 型号: 0.7 W GMW86 型号和 GMW88: 1 W GMW84 型号: 1.2 W
输出	4 ... 20 mA 和/或 0 ... 10 V
电流回路电阻 (4 ... 20 mA)	0 ... 600 Ω
电压输出负载电阻	最小 10 kΩ
CO <sub>2</sub> 输出范围	0 ... 2000 ppm
温度输出范围	0 ... +50 °C
湿度输出范围	0 ... 100 %RH
被动温度传感器 (P 型号)	Pt1000 RTD
温度设置点 (T 型号)	10 kΩ 电位计
继电器 (S 型号)	1 个, 单刀单掷 (SPST-NO) 最大 50 VDC/50 VAC, 500 mA
CO <sub>2</sub> 指示灯 LED 级别 (A 型号)	闪烁红光: > 2000 ppm 红色: 1200 ... 2000 ppm 黄色: 800 ... 1200 ppm 绿色: < 800 ppm

## 机械规格

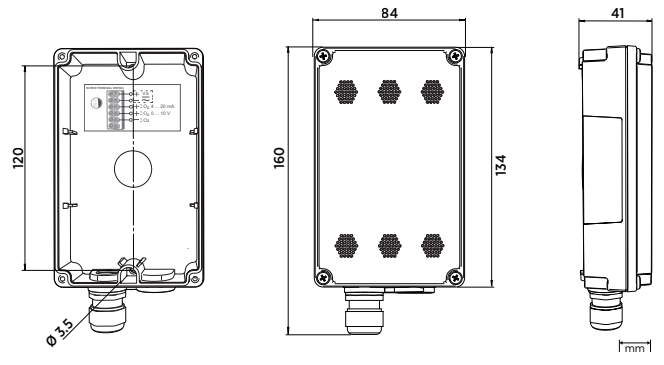
IP 防护等级	IP30 GMW88 型号: IP64
外壳材质	ABS/PC UL-V0 许可 GMW88 型号: PC
外壳颜色	白色 (RAL9003)
输出接头	螺钉端子
接线最大尺寸	2 mm <sup>2</sup>
重量	普通和 LED 款式: 114 g 显示屏款式: 124 g GMW88: 160 g

## 备件和配件

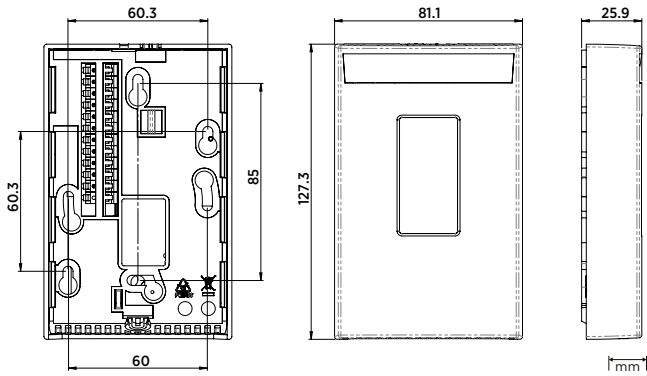
CO <sub>2</sub> 模块	GM10SP80
INTERCAP® 传感器	15778HM



GMW83, GMW83A, GMW83RP, GMW84, GMW84S, GMW86P 和 GMW86PK5 尺寸



GMW88 和 GMW88K5 尺寸



GMW83D 和 GMW83DRP 尺寸